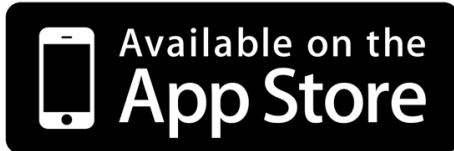


NAUTISMART PRO

УНИВЕРСАЛЬНЫЙ* КОРПУС ДЛЯ СМАРТФОНОВ
НА БАЗЕ ОПЕРАЦИОННЫХ СИСТЕМ APPLE IOS и ANDROID
PHONES.



ADD OPTIONAL WET LENS TO TAKE AMAZING SHOTS*

**TEMPERED GLASS
ANODIZED ALUMINIUM
HIGH QUALITY
POLYCARBONATE**

FOR PROFESSIONAL AND AMATEUR UW PHOTOGRAPHERS

WATER RESISTANT 50 MT

COMPATIBLE WITH APPLE AND ANDROID DEVICES

IDEAL FOR DIVING, SNORKELING, ON THE BEACH OR AT THE POOL

GET IT ON Google Play

Download on the App Store

NAUTISMART.NET

ENABLE REAL WET ACTION FOR YOUR SMARTPHONE

* ПОДХОДИТ ПОЧТИ ДЛЯ ВСЕХ СМАРТФОНОВ. ОПЕРАЦИОННАЯ СИСТЕМА WINDOWS PHONE НЕ ПОДДЕРЖИВАЕТСЯ.

Содержание

1. ИНФОРМАЦИЯ

- 1.1. ВСТУПЛЕНИЕ
- 1.2. ПРИМЕЧАНИЕ
- 1.3. КОМПЛЕКТАЦИЯ

2. ИСПОЛЬЗОВАНИЕ NAUTISMART PRO

- 2.1. ВНИМАНИЕ
- 2.2. НАСТРОЙКА NAUTISMART PRO
- 2.3. ТЕСТ НА ВОДОНЕПРОНИЦАЕМОСТЬ NAUTISMART PRO
- 2.4. ПОДГОТОВКА ВАШЕГО СМАРТФОНА К ИСПОЛЬЗОВАНИЮ С NAUTISMART PRO
- 2.5. УСТАНОВКА ВАШЕГО СМАРТФОНА В NAUTISMART PRO
- 2.6. ЭКСПЛУАТАЦИЯ NAUTISMART PRO
- 2.7. ИЗВЛЕЧЕНИЕ ВАШЕГО СМАРТФОНА ИЗ КОРПУСА NAUTISMART PRO
- 2.8. ПРОТЕКАНИЕ ВОДЫ
- 2.9. ОБСЛУЖИВАНИЕ ГЛАВНОГО УПЛОТНИТЕЛЬНОГО КОЛЬЦА
- 2.10. ОБСЛУЖИВАНИЕ ДРУГИХ УПЛОТНИТЕЛЬНЫХ КОЛЕЦ
- 2.11. ОБСЛУЖИВАНИЕ КОРПУСА NAUTISMART PRO
- 2.12. СЪЕМКА ФОТОГРАФИЙ И ВИДЕО
- 2.13. ХРАНЕНИЕ

3. ДОПОЛНИТЕЛЬНЫЕ ОПЦИИ (НЕ ВХОДЯТ В СТАНДАРТНУЮ УПАКОВКУ)

- 3.1 МОКРЫЕ ЛИНЗЫ ДЛЯ ПОДВОДНОЙ ФОТОГРАФИИ
- 3.2 КРЕПЛЕНИЕ ДЛЯ УСТАНОВКИ ВНЕШНЕГО СВЕТА
- 3.3 НАГРУДНОЕ КРЕПЛЕНИЕ
- 3.4 РУКОЯТКА УПРАВЛЕНИЯ

4. РАБОТА ПРИЛОЖЕНИЯ

- 4.1. ЗАГРУЗКА ПРИЛОЖЕНИЯ
- 4.2. ПЕРВЫЕ ДЕЙСТВИЯ В ПРИЛОЖЕНИИ
- 4.3. МЕНЮ ПРИЛОЖЕНИЯ

5. ГАРАНТИЙНАЯ ИНФОРМАЦИЯ

**NAUTISMART PRO ТОЛЬКО
ЗАЩИЩАЕТ ОТ ВОДЫ ВАШ
СМАРТФОН!!**

1. ИНФОРМАЦИЯ

1.1. ВСТУПЛЕНИЕ

Благодарим Вас за покупку NAUTISMART PRO, универсального корпуса для смартфонов. NAUTISMART PRO - это водонепроницаемый корпус, специально разработанный для подводной фото и видео съемки (как и любая защищённая экшн-камера) с поддержкой практически любого смартфона на рынке. Универсальный NAUTISMART PRO можно использовать на пляже, в бассейне, при погружении с аквалангом, при занятии снорклингом, во время плавания и многих других видов активного отдыха, таких как парашютный спорт, бейсджампинг, кайтсерфинг, катание на горных велосипедах и так далее. Он может работать на глубине до 50 метров под водой.

Чтобы использовать камеры вашего смартфона в корпусе NAUTISMART PRO, вам необходимо загрузить бесплатное приложение из магазина APP store или Google PLAY store. Приложение NAUTISMART PRO было разработано для вашего максимального удобства при использовании. После небольших практических упражнений, вы сможете легко управлять всеми функциями камеры с помощью трех кнопок NAUTISMART PRO.

Пожалуйста, внимательно прочитайте инструкцию, чтобы настроить свой корпус NAUTISMART PRO, и тогда вы сможете наслаждаться прекрасными результатами фото и видео съёмки и максимально защитите свой смартфон.

Перед использованием необходимо проверить корпус NAUTISMART PRO и убедиться в его работоспособности. Проведите испытание на водонепроницаемость, как описано в соответствующем разделе инструкции. В случае возникновения проблем, пожалуйста, свяжитесь с вашим розничным продавцом для получения консультации и помощи.

1.2. ПРИМЕЧАНИЕ

Нами были приложены все усилия для того, чтобы содержание этого руководства было точным и полным. Мы не несём ответственности за поломку корпуса по вине потребителя в результате действий, не предусмотренных правилами эксплуатации, а также за все вытекающие последствия из-за этих действий.

Bluebox SRL, производитель данного продукта о с т а в л я е т за собой право изменять технические характеристики без предварительного уведомления.

Никакая часть настоящего руководства пользователя не может быть перепечатана, переведена, скопирована или передана в любой форме без письменного разрешения Bluebox SRL.

Компания Bluebox SRL приложила все усилия, чтобы сделать этот продукт максимально универсальным.

Bluebox SRL и ее агенты не несут ответственности за любые косвенные убытки или случайные убытки, вызванные использованием корпуса NAUTISMART PRO.

1.3. КОМПЛЕКТАЦИЯ

Внутри защищённой упаковочной коробки из EVA материала, предназначенной для транспортных перевозок, вы найдете:

1. Один NAUTISMART PRO
2. Один ремешок на запястье того же цвета, что и корпус.
3. Одна вставка для регулировки внутренних размеров в NAUTISMART PRO
4. Один комплект уплотнителей на клейкой основе.
5. Один съёмный внешний крепёж с винтом для установки мокрых линз.
6. Одно запасное кольцо уплотнения o-ring.
7. Смазка уплотнительных колец.

2. ИСПОЛЬЗОВАНИЕ NAUTISMART PRO

2.1. ВНИМАНИЕ

Очень важно ознакомиться с нижеперечисленными мерами предосторожности перед использованием вашего корпуса NAUTISMART PRO, чтобы гарантировать безопасность вашего смартфона и избежать какие-либо повреждения корпуса.

- a. Если заметили попадание воды в корпус, необходимо извлечь ваш смартфон из корпуса как можно быстрее.
- b. Держите корпус NAUTISMART PRO открытым, когда он не используется в течение длительного периода времени. Чтобы избежать деформацию уплотнительного кольца, снимите его, смажьте силиконовым гелем для уплотнительных колец и уложите в пластиковый корпус.
- c. Не допускайте попадания на корпус прямых солнечных лучей, не подвергайте нагреванию и не оставляйте вблизи открытого огня.
- d. Не одевайте ремень на шею при погружении с корпусом NAUTISMART PRO, так как это может привести к удушью или утоплению.
- e. Не используйте NAUTISMART PRO корпус для глубин ниже 164 футов / 50 м (стандарту IPX8).
- f. Не пытайтесь вносить какие-либо изменения в корпус NAUTISMART PRO, так как это может повлиять на его водонепроницаемость.
- g. Не прилагайте чрезмерных усилий к корпусу NAUTISMART PRO и к его элементам управления, так как это может привести к его поломке.
- h. Сделайте резервную копию данных вашего смартфона перед использованием, чтобы избежать потерю данных.
- i. NAUTISMART PRO не был разработан для защиты вашего смартфона при падении с большой высоты.
- j. Конструкция NAUTISMART PRO обладает повышенной прочностью и может выдержать высокое давление при погружении на допустимую глубину в воду.

к. Падение NAUTISMART PRO с большой высоты, может привести к его поломке. Не допускайте падение NAUTISMART PRO так как при этом может повредиться сам корпус и смартфон, находящийся внутри.

l. Bluebox SRL не несет никакой ответственности за ущерб, полученный в результате не соблюдения перечисленных правил руководства, ни за корпус NAUTISMART PRO, ни за смартфон, находящийся в нём.

В случае перепада температур между воздухом и водой в корпусе NAUTISMART PRO может образоваться конденсат. В этом случае рекомендуется поместить в корпус пакетик с силикагелем.

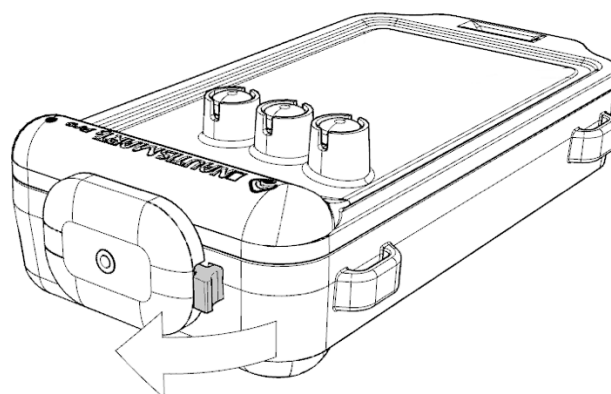
2.2 НАСТРОЙКА NAUTISMART PRO

NAUTISMART PRO не нуждается в какой-либо специальной подготовке перед использованием. Он подходит подавляющему большинству смартфонов как есть, прямо из коробки. Однако очень маленькие модели или очень тонкие модели смартфонов могут нуждаться в некоторых регулировках корпуса с помощью внутренней клейкой вставки (для тонких смартфонов) или пластиковой вставки на правой стороне корпуса, для компенсации маленького размера смартфона. Боковая пластиковая вставка, встроенная в корпус, может быть удалена, чтобы высвободить дополнительное пространство для больших смартфонов или может быть вставлена на место, чтобы зафиксировать маленькие.

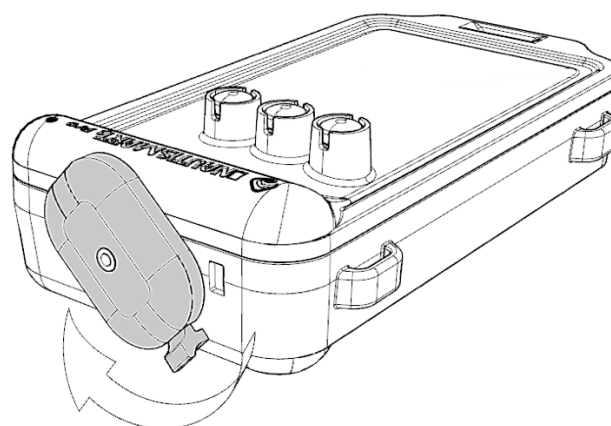
2.3 ТЕСТ НА ВОДОНЕПРОНИЦАЕМОСТЬ NAUTISMART PRO

Каждый корпус NAUTISMART PRO, проходит ТЕСТ НА ВОДОНЕПРОНИЦАЕМОСТЬ на специально оборудованном судне, его погружают до номинальной глубины 50 метров, затем в мини барокамере при повышенном давлении. Этот тест гарантирует, что каждый корпус проверен на наличие дефектов, прежде чем он покинет наш завод. Мы очень заботимся о качестве, и знаем, что смартфоны-это больше, чем телекоммуникационные устройства. Мы прилагаем все усилия, чтобы устройство, которые вы приобрели имело гарантированную водонепроницаемость до 50 метров. Однако возможны непредвиденные события, выходящие из-под нашего контроля, с того момента, как ваш NAUTISMART PRO покинул наш завод, и до тех пор, пока он не достиг вас. Поэтому мы настоятельно рекомендуем вам провести тестирование NAUTISMART PRO на ВОДОНЕПРОНИЦАЕМОСТЬ пустым без вашего смартфона внутри.

а. Выньте NAUTISMART PRO из упаковочной EVA коробки и убедитесь, что уплотнительное кольцо правильно установлено. Уплотнительное кольцо должно быть гладким. Внутри корпуса посадочное углубление уплотнительного кольца не должно быть грязным и иметь какие-либо повреждения.



. Потяните за предохранительный фиксатор и поверните боковой запирающий механизм по часовой стрелке. 1/4 оборота должно быть достаточно, чтобы открыть корпус. Как только корпус будет открыт, проверьте целостность и чистоту уплотнительного кольца и снова закройте корпус. Вращайте запирающий механизм против часовой стрелки до тех пор, пока не услышите “щелчок” фиксатора, вернувшегося в свое посадочное место. NAUTISMART PRO закрыт, и вы можете его погрузить в воду для проверки на водонепроницаемость



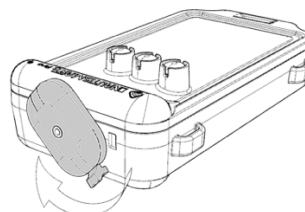
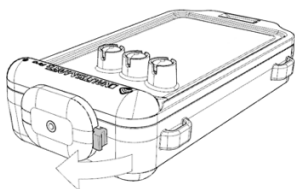
- b. Мы настоятельно рекомендуем вам протестировать NAUTISMART PRO. Если вы являетесь сертифицированным дайвером мы рекомендуем вам взять его с собой под воду до 40 метров * (131 фут.).
- * Погружения ниже 40 метров (131 фут.) разрешено только техническим дайверам.

Вы можете использовать NAUTISMART PRO не только во время дайвинга, но даже дома, положив его в ванну.

- c. Извлеките пустой NAUTISMART PRO из воды через 10 минут и проверьте, есть ли внутри вода. Если вода не просочилась внутрь, это означает, что тест на водонепроницаемость пройден успешно, и вы можете вставить свой смартфон внутрь и безопасно использовать его по своему усмотрению под водой или в другой влажной среде.
- d. Контакт service@nautismart.net если вам понадобится помощь.

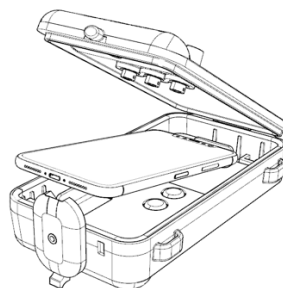
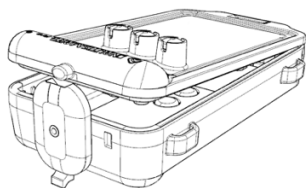
2.4 ПОДГОТОВКА ВАШЕГО СМАРТФОНА К ИСПОЛЬЗОВАНИЮ С NAUTISMART PRO

- a. Все подготовительные мероприятия должны проводиться в сухом, чистом, непыльном помещении.
- b. Установите приложение "Nautismart Pro" в свой смартфон из Apple app store или Google Play Store.
- c. Запустите установленное приложение, нажав на соответствующий значок в смартфоне, чтобы убедиться в правильной работе. Сделайте несколько фотографий и видео, чтобы проверить функциональность приложения. В случае возникновения каких-либо проблем, связанных с использованием приложения, или если вы заметили какие-либо сбои, пожалуйста, свяжитесь с нами app@nautismart.net. Если тест пройден успешно, то вы можете использовать свой смартфон в корпусе NAUTISMART PRO.
- d. Полностью зарядите свой смартфон перед его использованием в NAUTISMART PRO.
- e. Установите смартфон в режим полета, отключите Bluetooth; это значительно увеличит продолжительность работы аккумулятора.
- f. Отключите будильник и все сигналы уведомления, чтобы избежать нежелательных прерываний во время работы NAUTISMART PRO.
- g. Отключите автоматическую блокировку смартфона.
- h. Отключите встроенную вспышку фотокамеры.
- i. Откройте NAUTISMART PRO.



Вытяните предохранительный фиксатор и поверните запирающий механизм по часовой стрелке. ¼ Оборота будет достаточно, чтобы открыть корпус.

- j. Вставьте свой смартфон в NAUTISMART Pro двумя руками.



- k. Не забудьте сделать полную резервную копию данных смартфона, прежде чем использовать его внутри NAUTISMART PRO.

2.5 УСТАНОВКА ВАШЕГО СМАРТФОНА В NAUTISMART PRO

- a. Включите свой смартфон и снимите блокировку перед закрытием NAUTISMART PRO.
- b. Убедитесь, что ваш смартфон полностью заряжен. Если вы не полностью его зарядили, то время работы будет гораздо меньше, чем при полном заряде.
- c. Установите свой смартфон в "режим полета", отключите Bluetooth.
- d. настоятельно рекомендуется приостановить все службы уведомлений из других приложений.
- e. Нажмите на иконку приложения NAUTISMART PRO, чтобы запустить его.
- f. Положите корпус NAUTISMART PRO на плоскую поверхность, чтобы облегчить загрузку смартфона в него.
- g. Закройте NAUTISMART PRO, поворачивая запирающий механизм по часовой стрелке до тех пор, пока не услышите "щелчок" предохранительного фиксатора, вернувшегося в посадочное место.
- h. Проверьте, что основное уплотнительное кольцо находится на месте. Ни какая его часть не видна снаружи корпуса. Если это произошло, необходимо снова открыть корпус NAUTISMART PRO и заменить уплотнительное кольцо o-ring на новое.
- i. Проверьте совпадение кнопок программного обеспечения приложения с физическими кнопками NAUTISMART PRO. В случае, если они не совпадают вам необходимо повторно открыть NAUTISMART PRO и запустить утилиту "выравнивания кнопок" из приложения NAUTISMART.
- j. Утилита "выравнивания" кнопок предусматривает следующие действия с корпусом NAUTISMART PRO. Последовательно нажимаем кнопки от 1 до 3. После нажатия кнопки № 3 все кнопки NAUTISMART PRO будут выровнены с теми, что находятся в приложении. Теперь вы можете снимать фотографии и видео.

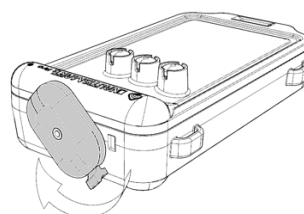
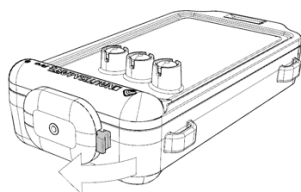
2.6 ЭКСПЛУАТАЦИЯ NAUTISMART PRO

- a. Пристегните шнурок для запястья к корпусу NAUTISMART PRO
- b. Просуньте руку в петлю шнурка и затяните на запястье с помощью фиксатора.
- c. Возьмите корпус NAUTISMART PRO в правую руку и управляйте функциями камеры с помощью трех кнопок.
- d. Для того, чтобы получались оптимальные подводных фотографий обычно требуется

внешнее освещение. Воздержитесь от использования встроенной в смартфон вспышки, так как это может привести к нежелательным бликам и отражениям на ваших фотографиях. Функция вспышки в приложении для NAUTISMART PRO была задумана только для общения (т. е. привлечения чьего-то внимания, находясь под водой). Не используйте встроенную вспышку во время фотографирования.

2.7 ИЗВЛЕЧЕНИЕ ВАШЕГО СМАРТФОНА ИЗ КОРПУСА NAUTISMART PRO

- a. Если NAUTISMART PRO находился в соленой воде, после погружения его необходимо промыть в пресной воде (водопроводная вода подойдет).
- b. Используйте сухую ткань или бумажное полотенце, чтобы удалить влагу с наружной поверхности NAUTISMART PRO.
- c. Откройте NAUTISMART PRO-потяните предохранительный фиксатор и поверните запирающий механизм по часовой стрелке.



- d. Достаньте смартфон из корпуса.
- e. Наслаждайтесь фотографиями и видео прямо на вашем смартфоне в соответствующих приложениях. Больше никаких действий по передаче фото и видео не требуется.

2.8 ПРОТЕКАНИЕ ВОДЫ

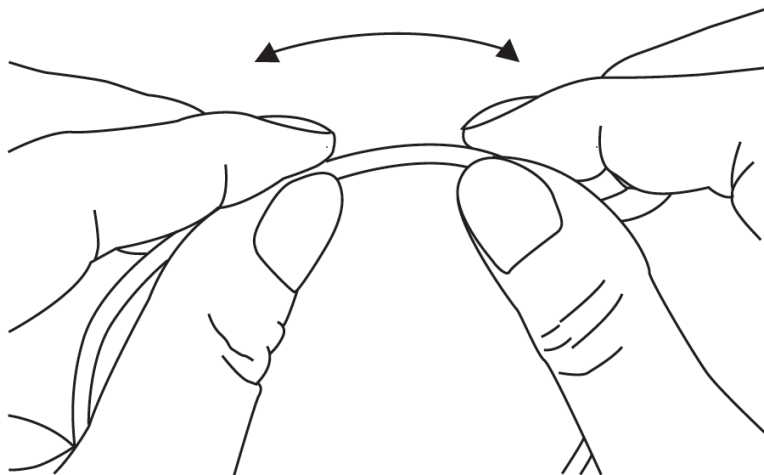
- a. Протечка воды может произойти по нескольким причинам. Несмотря на то, что весь процесс проверки качества компанией Bluebox SRL предполагает поставку 100% проверенных и протестированных единиц NAUTISMART PRO, прошедших тестирование на номинальной глубине 50 м (164 фута) и в барокамере, мы не контролируем другие события, которые могут произойти после того, как NAUTISMART PRO покинул наш завод. Такие как неправильная упаковка в транспортной или почтовой компании доставка и обработка, неправильное использование или техническое обслуживание. Поэтому важно, чтобы вы прочитали следующие рекомендации.
- b. Если во время использования корпуса NAUTISMART PRO под водой наблюдается протечка воды, завершите погружение как можно скорее и как можно быстрее поднимите NAUTISMART PRO на поверхность (если вы дайвер, это событие не позволит вам игнорировать вашу остановку безопасности, её всегда выполняйте первой). Большинство современных смартфонов могут выдерживать определенное количество воды при непосредственном контакте, но это не означает, что можно использовать корпус NAUTISMART PRO в условиях, когда вода была обнаружена внутри. Если произошла протечка, то при дальнейшем погружении на большую глубину, вода поступит в

NAUTISMART PRO под высоким давлением, которое не выдержит ни один смартфон. В случае попадания небольшого количества воды внутрь корпуса, быстрая реакция на это событие значительно увеличит вероятность того, что ваш смартфон не пострадает.

- c. Несоблюдение наших вышеперечисленных рекомендаций может привести к короткому замыканию и повреждению смартфона.
- d. Если произошла протечка воды, выньте смартфон из NAUTISMART PRO и вытрите его тканью или бумажными салфетками. Внимательно осмотрите его. Если экран не работает, стал пустым или черным, немедленно отправьте смартфон в сервисный центр. Быстрая реакция в этом маловероятном случае все ещё может спасти ваш смартфон.

2.9 ОБСЛУЖИВАНИЕ ОСНОВНОГО УПЛОТНИТЕЛЬНОГО КОЛЬЦА O-RING

- a. Содержите основное уплотнительное кольцо чистым и смазанным. Грязное уплотнительное кольцо может стать причиной протечки воды внутрь корпуса. Частицы песка, волосы человека или животного, пыль или любой вид волокна на уплотнительном кольце становятся причиной разгерметизации корпуса. Важно держать его в чистоте и визуально проверять перед каждым использованием. Также рекомендуется провести проверку всего уплотнительного кольца пальцами, так как вы можете заметить не очень заметные повреждения, такие как порезы или менее заметная грязь. Просто проведите пальцами по уплотнительному кольцу по всей поверхности.
- b. Если уплотнительное кольцо стало грязным по какой-либо причине, необходимо вынуть его из корпуса NAUTISMART PRO. Для выполнения этой операции можно использовать гитарный медиатор или любой подобный тонкий пластиковый предмет. Не пытайтесь удалить уплотнительное кольцо ногтями пальцев или с помощью заостренных предметов, таких как иглы и т.п. Это может привести к повреждению уплотнительного кольца и тогда оно станет непригодным для использования.
- c. При вытаскивании уплотнительного кольца из его посадочного места в корпусе NAUTISMART PRO не растягивайте его слишком сильно, так как оно может порваться или прийти в негодность.
- d. Аккуратно очистите уплотнительное кольцо, промыв его в чистой воде, пальцами контролируя чистоту.
- e. Нанесите одну каплю смазки на уплотнительное кольцо, как показано на рисунке ниже. Потяните уплотнительное кольцо в одном направлении, пока оно не будет полностью покрыто смазкой.



- f. Слишком большое количество смазки на уплотнительном кольце может стать причиной протечки.
- g. Используйте смазку поставляемую только компанией Bluebox SRL.
- h. Не используйте бумажное полотенце или тряпку для нанесения смазки, делайте это только пальцами.
- i. Аккуратно вставьте смазанное уплотнительное кольцо обратно на свое посадочное место в корпус NAUTISMART PRO.
- j. Периодически очищайте и смазывайте основное уплотнительное кольцо.
- k. При длительном хранении NAUTISMART PRO, извлеките уплотнительное кольцо из посадочного места, выполните действия b., c., d., e., и уложите уплотнительное кольцо в герметичный пластиковый мешок. Это значительно увеличит срок эксплуатации корпуса.
- l. Каждый год меняйте основное уплотнительное кольцо.
- m. Также обязательно проверьте посадочное место уплотнительного кольца NAUTISMART PRO на наличие грязи (пыли, песка, волос и т.д.) и если она присутствует, удалите её с помощью бумажной салфетки, прежде чем снова вставить уплотнительное кольцо на место.

2.10 ОБСЛУЖИВАНИЕ ДРУГИХ УПЛОТНИТЕЛЬНЫХ КОЛЕЦ

В корпусе NAUTISMART PRO есть еще четыре уплотнительных кольца. В трех кнопках и между оптическим стеклом и конструкцией корпуса. Можно заменить эти уплотнительные кольца в домашних условиях, но для этого необходимо иметь определенные технические навыки и знания, а также специальный инструмент. Поэтому настоятельно рекомендуется вам связаться с нами service@nautismart.net, прежде чем вы самостоятельно произведёте замену. Уплотнительные кольца кнопок и стекла рассчитаны на длительный срок службы и должны работать в течение всего срока службы NAUTISMART PRO, однако по непредвиденным обстоятельствам может потребоваться замена и этих уплотнительных колец. Пожалуйста, свяжитесь с нашей службой, прежде чем проводить замену самостоятельно. Неправильные действия и неподходящий инструмент при замене уплотнительных колец могут ухудшить водонепроницаемость NAUTISMART PRO и привести к повреждению корпуса и вашего смартфона.

Обслуживание уплотнительных колец кнопок:

- a. Нажмите кнопку 1 до упора вниз.
- b. Используйте тупой конец зубочистки, чтобы нанести небольшое количество

- смазки на направляющий шток кнопки внутри корпуса.
- c. Нажмите кнопку несколько раз, чтобы смазка равномерно легла на уплотнительное кольцо кнопки.
 - d. Повторите действия a., b. и c. для кнопок 2 и 3.

2.11 ОБСЛУЖИВАНИЕ КОРПУСА NAUTISMART PRO

- a. . Промывайте NAUTISMART PRO после каждого использования. Выполняйте промывку осторожно при закрытом корпусе и с уплотнительным кольцом.
- b. После использования NAUTISMART PRO в море или других солёных или богатых минералами водах (например в термальных или родниковых водах) поместите NAUTISMART PRO в резервуар с пресной водой и оставьте его там на несколько часов. Эта операция позволит раствориться соли и минералам, оставшимся на поверхности NAUTISMART PRO в пресной воде. Помните, что металлические части NAUTISMART PRO изготовлены из нержавеющей стали и анодированного алюминия, они не подвержены коррозии, но в случае если промывка в пресной водой не выполняется, то через некоторое время могут появиться следы окисления.
- c. Используйте чистую сухую мягкую ткань или бумажную салфетку, чтобы убрать капли воды с корпуса. При выполнении этой операции необходимо соблюдать особую осторожность, так как песок или грязь случайно попавшие на ткань или салфетку могут поцарапать поверхность NAUTISMART PRO.
- d. Используйте бумажную салфетку или сухую ткань, чтобы поглотить капли воды с кромки соединения половинок корпуса.
- e. Используйте мягкую чистую ткань или бумажную салфетку для очистки внутренней части корпуса. В непосредственной близости от кнопок следует соблюдать особую осторожность, так как можно случайно задеть резиновые колпачки на направляющих кнопок. В случае если резиновый колпачок соскочит со штока кнопки его необходимо установить на место.

ВНИМАНИЕ!!!!

НЕ ИСПОЛЬЗУЙТЕ ЖИР ЖИВОТНОГО ПРОИСХОЖДЕНИЯ ИЛИ ЖИРОСОДЕРЖАЩИЕ ВЕЩЕСТВА ДЛЯ ОБРАБОТКИ ЛЮБОЙ ЧАСТИ NAUTISMART PRO, ТАК КАК ЭТО МОЖЕТ ПРИВЕСТИ К ПОВРЕЖДЕНИЮ ПОЛИКАРБОНАТА NAUTISMART PRO И РЕЗЬБОВЫХ СОЕДИНЕНИЙ.

НЕ ОСТАВЛЯЙТЕ NAUTISMART PRO ПОД ПРЯМЫМИ СОЛНЕЧНЫМИ ЛУЧАМИ ДАЖЕ ТОГДА, КОГДА СМАРТФОН НЕ ЗАГРУЖЕН.

НЕ ОСТАВЛЯЙТЕ NAUTISMART PRO ПОД ПРЯМЫМИ СОЛНЕЧНЫМИ ЛУЧАМИ, КОГДА СМАРТФОН НАХОДИТСЯ ВНУТРИ НЕГО: ДАЖЕ НЕБОЛЬШОЕ ВРЕМЯ НАХОЖДЕНИЯ НА СОЛНЦЕ МОЖЕТ СКАЗАТЬСЯ НА РАБОТЕ ВАШЕГО СМАРТФОНА ИЗ-ЗА ПЕРЕГРЕВА.

НЕ ИСПОЛЬЗУЙТЕ NAUTISMART PRO В ДРУГИХ ЖИДКОСТЯХ, КРОМЕ КАК В ПРЕСНОЙ И МОРСКОЙ ВОДЕ.

ЗДРАВЫЙ СМЫСЛ ПРИ ЭКСПЛУАТАЦИИ ПОМОЖЕТ ВАМ ИЗБЕЖАТЬ ПОВРЕЖДЕНИЙ NAUTISMART PRO И ВАШЕГО СМАРТФОНА: ПРОСТО ИМЕЙТЕ ЭТО В ВИДУ.

**NAUTISMART PRO ТОЛЬКО
ЗАЩИЩАЕТ ОТ ВОДЫ ВАШ
СМАРТФОН!!**

2.12 СЪЕМКА ФОТОГРАФИЙ И ВИДЕО

Снимать фотографии и видео с помощью приложения NAUTISMART PRO Camera так же просто, как и с помощью встроенного приложения камеры. Меню было разработано так, чтобы было возможно управлять всеми необходимыми элементами камеры с помощью трех кнопок. Навигационное меню очень эргономично, но мы настоятельно рекомендуем вам потратить несколько минут, чтобы ознакомиться с ним, прежде чем использовать смартфон в корпусе NAUTISMART PRO.

Это тестирование будет достаточным, для дальнейшей съемки с помощью NAUTISMART PRO.

ПРИМЕЧАНИЕ 1: ПРИЛОЖЕНИЕ NAUTISMART PRO РАБОТАЕТ СО ВСТРОЕННОЙ КАМЕРОЙ ВАШЕГО СМАРТФОНА. ЕСЛИ ВАШ СМАРТФОН НЕ ДЕЛАЕТ ЧЕТКИЕ ИЗОБРАЖЕНИЯ ВО ВРЕМЯ ОБЫЧНОГО ИСПОЛЬЗОВАНИЯ, НЕ ОЖИДАЙТЕ ЛУЧШИХ РЕЗУЛЬТАТОВ С ПОМОЩЬЮ ПРИЛОЖЕНИЯ NAUTISMART.

ПРИМЕЧАНИЕ 2: ДЛЯ ПОЛУЧЕНИЯ КАЧЕСТВЕННЫХ ФОТОГРАФИЙ И ВИДЕО ПОД ВОДОЙ, ПОЖАЛУЙСТА, ОЗНАКОМЬТЕСЬ СНАЧАЛА С ИНФОРМАЦИЕЙ В ИНТЕРНЕТЕ, КОТОРАЯ ЯВЛЯЕТСЯ ОТЛИЧНЫМ ИСТОЧНИКОМ ПРАКТИЧЕСКИХ СОВЕТОВ О ТОМ, КАК ПОЛУЧИТЬ НАИЛУЧШИЕ РЕЗУЛЬТАТЫ ПРИ СЪЕМКЕ.

ПРИМЕЧАНИЕ 3: ПРИ СЪЕМКЕ ФОТОГРАФИЙ И ВИДЕО ПОД ВОДОЙ НАСТОЯТЕЛЬНО РЕКОМЕНДУЕТСЯ ИСПОЛЬЗОВАТЬ ВНЕШНИЙ СВЕТ. НА ФОТОГРАФИЯХ И ВИДЕО, СНЯТЫХ НИЖЕ 5 МЕТРОВ (15 ФУТОВ) БЕЗ ВНЕШНЕГО ОСВЕЩЕНИЯ, НЕ БУДЕТ ЯРКИХ ЦВЕТОВ. ЦВЕТА БУДУТ ПРАКТИЧЕСКИ ОТСУТСТВОВАТЬ И ДОМИНИРОВАТЬ СЕРО-ГОЛУБОВАТЫЕ ОТТЕНКИ. ИСПОЛЬЗОВАНИЕ ВНЕШНЕГО ОСВЕЩЕНИЯ ПОЗВОЛИТ РЕШИТЬ ЭТУ ПРОБЛЕМУ.

ПРИМЕЧАНИЕ 4: ЕСЛИ ЕСТЬ ВОЗМОЖНОСТЬ ПРИКРЕПИТЬ NAUTISMART PRO К ШЛЕМУ (В НЕБЕ НА ПАРАШЮТЕ, ПРИ КАТАНИИ НА ГОРНОМ ВЕЛОСИПЕДЕ ИЛИ СКЕЙТБОРДИНГЕ), МЫ НАСТОЯТЕЛЬНО РЕКОМЕНДУЕМ ЭТО СДЕЛАТЬ, ПОСКОЛЬКУ ПАДЕНИЕ МОЖЕТ ПРИВЕСТИ К СЕРЬЕЗНЫМ ТРАВМАМ. NAUTISMART PRO МОЖНО ЗАКРЕПИТЬ НА ВАШЕМ ТЕЛЕ С ПОМОЩЬЮ ДОПОЛНИТЕЛЬНОГО НАГРУДНОГО КРЕПЛЕНИЯ.

ПРИМЕЧАНИЕ 5: ПРИ ИСПОЛЬЗОВАНИИ NAUTISMART PRO ДЛЯ СЪЕМКИ ВИДЕО В ДВИЖЕНИИ (ПРИ ЕЗДЕ НА ГОРНОМ ВЕЛОСИПЕДЕ) ВКЛЮЧИТЕ СТАБИЛИЗАТОР

ИЗОБРАЖЕНИЯ, ЕСЛИ КАМЕРА ВАШЕГО СМАРТФОНА ПОДДЕРЖИВАЕТ ЭТУ ФУНКЦИЮ, ЧТОБЫ ПОЛУЧИТЬ КАЧЕСТВЕННОЕ ВИДЕО.

2.13 ХРАНЕНИЕ.

Всякий раз, когда NAUTISMART PRO не будет использоваться длительное время.

- a. Тщательно промойте NAUTISMART PRO в пресной воде, чтобы убедиться, что вся соль и грязь удалены с его поверхности.
- b. Насухо протрите его чистой и сухой тканью или бумажным полотенцем.
- c. Сделайте визуальный осмотр корпуса на наличие каких-либо повреждений.
- d. Выньте уплотнительное кольцо.
- e. Визуально проверьте поверхность уплотнительного кольца на наличие пыли, песка, волос или любой другой грязи. Если таковые имеются, удалите их с помощью сухой ткани или бумажного полотенца.
- f. Выполните действия из разделов 2.10 и 2.11.
- g. Снимите внешний крепеж мокрой линзы, если он использовался.
- h. Положите NAUTISMART PRO в свой чехол EVA и храните в сухом, чистом месте, вдали от прямых солнечных лучей.
- i. Эти операции займут у вас всего несколько минут, обеспечат сохранность вашего NAUTISMART PRO и оставят приятные впечатления от его использования.

3. ДОПОЛНИТЕЛЬНЫЕ ОПЦИИ (НЕ ВХОДЯЩИЕ В СТАНДАРТНУЮ УПАКОВКУ)

3.1 МОКРЫЕ ЛИНЗЫ ДЛЯ ПОДВОДНОЙ ФОТОГРАФИИ

NAUTISMART PRO поставляется с внешним рычагом и винтом крепления для поддержки широкого спектра мокрых линз. Стандартный рычаг поддерживает линзы с креплением типа 28LD Mount. Bluebox SRL не производит эти линзы, но вы можете легко найти их в интернете или через наш веб-сайт www.nautismart.net. В будущем в ассортименте появится рычаг для линз с креплением M67.

Примечание: Если вам необходимо крепление для специфической линзы напишите нам электронное письмо на адрес: info@nautismart.net и мы будем рады оценить техническую возможность изготовить для вас совместимое устройство.

3.2 КРЕПЛЕНИЕ ДЛЯ УСТАНОВКИ ВНЕШНЕГО СВЕТА

NAUTISMART PRO имеет крепёжный элемент с 1/4 - дюймовой резьбой под стандартный фотографический винт, поэтому поддерживает все основные платформы для подводной съемки компактных камер. Широкий выбор из них легко доступен на рынке, но мы предлагаем вам посетить наш веб-сайт www.nautismart.net чтобы оценить те, которые были сделаны нашими партнерами.

3.3 НАГРУДНОЕ КРЕПЛЕНИЕ

Можно адаптировать NAUTISMART PRO к другим нагрудным креплениям, но мы не рекомендуем делать это, поскольку они были разработаны для поддержки гораздо более легких устройств. Специальное нагрудное крепление NAUTISMART PRO находится в стадии разработки и будет доступно вам в ближайшее время. Посетите наш сайт www.nautismart.net чтобы получить более подробную информацию о дате поступления.

3.4 РУКОЯТКА УПРАВЛЕНИЯ

В настоящее время она находится в стадии разработки и вскоре будет доступна. Посетите сайт www.nautismart.net для получения дополнительной информации.

4. РАБОТА ПРИЛОЖЕНИЯ

4.1. Загрузка приложения NAUTISMART PRO.

- a. Посетите соответствующий сайт магазина, чтобы загрузить приложение NAUTISMART PRO.
- b. При первом включении приложения будет запущена утилита выравнивания кнопок.

4.2. Первые действия в приложении NAUTISMART PRO.



- a. Поместите свой смартфон в NAUTISMART PRO и закройте корпус.
- b. Нажмите кнопки NAUTISMART по порядку от одного до трех. После нажатия кнопки №3 произойдёт автоматический выход из утилиты выравнивания кнопок, и вы можете начать использовать свой смартфоном совместно с NAUTISMART PRO.
- c. **ВАЖНО!!!** Если ваш смартфон имеет небольшой экран вам необходимо установить вставку чтобы камера смартфона оказалась в поле стекла корпуса.

4.3. Меню приложения NAUTISMART PRO.

- a. Home

Home - это режим работы по умолчанию. Нажатие кнопки №1 позволяет сделать снимок. Нажатие кнопки №2 приведет к переходу в меню навигации. Нажатие кнопки №3 позволит просмотреть фотографии.



b. *Photo mode* (фото режим)

Photo mode -это стандартный режим для съемки фотографий. Он автоматически сохраняет все настройки, которые вы можете менять для достижения оптимальных результатов: таких как баланс белого или масштабирование.

c. *Video Mode* (видео режим)

Video mode -это стандартный режим для съемки видео. Он автоматически сохраняет все настройки, которые вы можете менять для достижения оптимальных результатов: таких как баланс белого или масштабирование.

d. *Button alignment utility* (утилита выравнивания кнопок)

Выбрав это меню, вы войдёте в утилиту выравнивания кнопок, где можете повторно выровнять расположение кнопок программного обеспечения приложения с кнопками корпуса NAUTISMART PRO.

e. *Video Quality* (качество видео)

Это меню позволит выбирать между различного качества видео, которые поддерживает ваш смартфон. т. е. Не стоит ожидать что вам удастся выбрать видео 4k, если ваш смартфон не поддерживает этот режим 4k.

f. *White Balance* (баланс белого)

Так же, как и в любой цифровой камере, вы сможете сделать настройку баланса белого вашего смартфона для оптимизации результатов. Это особенно важно под водой при съемке фотографий с внешним источником света (фонарём)

g. *Flash Mode* (режим вспышки)

Режим вспышки активирует встроенную вспышку камеры, чтобы задействовать её как стробоскоп. Это было задумано с целью коммуникации, находясь под водой (то есть для привлечения внимание вашего приятеля).

Этот режим не предназначен для использования вспышки в целях освещения объекта. Помните, что ваш смартфон находится внутри NAUTISMART PRO и имеет стекло перед

камерой. Использование встроенной вспышки для освещения объекта приведет к появлению бликов и засветки фотографий. Всегда используйте внешний источник света для освещения объекта под водой.

h. Keep Alive (энергосбережение)

Keep alive-это функция, которая позволяет вашему экрану быть включенным во время погружения. Настоятельно рекомендуется установить минимальную подсветку экрана смартфона, особенно при работе под водой. Во время погружения вам не понадобится яркий экран, чтобы четко видеть и управлять им. Установка слишком яркой подсветки может вызвать неудобства и трудности в работе камеры, особенно во время ночных погружений, и конечно же приведет к быстрому разряду вашей батареи. Если по какой-либо причине вам необходимо использовать свой смартфон после погружения, и вы хотите сэкономить заряд батареи, вы можете просто отключить "keep alive". Это действие выключит ваш экран через некоторое время, и вы уже не сможете включить его снова. Вам нужно будет включить свой смартфон вынув из NAUTISMART PRO после погружения, а затем включить "keep alive " обратно, чтобы иметь возможность управлять им снова.

i. Zoom (увеличение)

Возможность масштабирования связана с возможностью увеличения в самом смартфоне. Если ваш смартфон не поддерживает масштабирование, то и в приложении NAUTISMART PRO его не будет. Zoom позволяет увеличить картинку, например во время съёмки подводного макро.

j. Menu Exit (выход из меню)

Вам необходимо войти в это подменю, чтобы вернуться на главный экран и использовать свою камеру или видеокамеру по мере необходимости.

5. ГАРАНТИЙНАЯ ИНФОРМАЦИЯ

Гарантийная информация.

Мы сожалеем, если вы не полностью удовлетворены своей покупкой NAUTISMART PRO. Мы очень гордимся нашими продуктами и услугами! Если у вас возникли проблемы с NAUTISMART PRO, пожалуйста, уделите время, чтобы прочитать приведенную ниже информацию. Это необходимо чтобы вы понимали, распространяется ли гарантия на вашу проблему.

Гарантия возврата денег: (при покупке в интернет-магазине NAUTISMART PRO)

Мы хотим, чтобы Вы были полностью удовлетворены продуктом, который вы приобрели в интернет-магазине NAUTISMART PRO по адресу nautismart.net. Если в течении 30 дней с момента получения вашего заказа вы остались недовольными на 100%, вы можете вернуть его нам и получить денежные средства обратно без проблем *. Любые повреждения продукта, полученные по причинам, не предусмотренным гарантией, не могут быть обоснованием для возврата в соответствии с нашей гарантией возврата денег. Кроме того сумма потраченная за доставку не подлежит возврату. Примечание: данная гарантия распространяется только на заказы, размещенные на сайте NAUTISMART на nautismart.net.

* Гарантия возврата денежных средств не распространяется на следующие продукты: влажные линзы, базовые крепления, нагрудные крепления и ручку управления для съемки. Вы можете вернуть неповрежденный корпус NAUTISMART PRO, приобретенный в интернет магазине NAUTISMART PRO в течение 14 дней с момента его получения, в случае если вы не довольны покупкой на 100%. Чтобы получить право на возврат денежных средств, верните свой продукт NAUTISMART PRO в оригинальной коробке, включая опорный рычаг для мокрых линз, винт для рычага, корпус EVA, инструкции и другие компоненты. Все компоненты должны быть в таком же новом состоянии, как и при получении вами посылки. За доставку может взиматься плата.

ИНСТРУКЦИИ ПО ВОЗВРАТУ В ИНТЕРНЕТ-МАГАЗИН NAUTISMART PRO:

Если вы купили свой продукт непосредственно у нас nautismart.net, и вы не довольны своей покупкой в рамках условий, описанных в приведенной выше гарантии, мы можете осуществить возврата денег, следуя приведенной ниже процедуре. После получения нами возвращенного товара деньги будут перечислены на вашу банковскую карту.

1. Запросите номер RMA (Return Merchandise Authorization) в службе поддержки клиентов NAUTISMART PRO, нажав на ссылку в левом нижнем углу главной страницы nautismart.net.
2. Упакуйте корпус вместе с копией формы RMA.
3. Напишите номер RMA на внешней стороне коробки и отправьте нам, указав ваш обратный адрес : (товары должны быть получены нами в течение 14 дней с момента выдачи RMA)

Примечание: пожалуйста, не доставляйте сами ваш продукт в центр RMA, даже если вы проживаете рядом. Эти места не предназначены для приема посетителей. Спасибо!

ГАРАНТИЙНЫЙ РЕМОНТ И ЗАМЕНА:

Bluebox SRL бесплатно произведёт замену продукта или детали, при обнаружении производственного дефекта, который покрывается приведенной ниже гарантией.

1. Прежде чем отправить нам что-либо, пожалуйста, свяжитесь с нашей службой поддержки клиентов, нажав на ссылку связаться с нами в правом нижнем углу главной страницы nautismart.net. Мы постараемся помочь вам, ответив на ваши вопросы о возникших проблемах, с помощью электронной почты.
2. Если наша служба поддержки клиентов определит, что ваша проблема подпадает под гарантийное покрытие, вам будет выдан номер RMA (разрешение на возврат товара)
3. Подготовьте посылку для возврата.
4. Пожалуйста, приложите оригинал квитанции и четко опишите выявленную проблему.
5. Напишите ваш номер RMA на внешней стороне коробки и отправьте на соответствующий адрес, указав свой обратный адрес.

Примечание: Примечание: пожалуйста, не доставляйте сами ваш продукт в центр RMA, даже если вы проживаете рядом. Эти места не предназначены для приема посетителей. Спасибо!

Возвраты, которые не имеют права на гарантийное покрытие, будут возвращены клиентам. Очень важно, чтобы вы связались с командой поддержки клиентов NAUTISMART PRO перед отправкой вашего возврата. Пожалуйста, свяжитесь с нами, нажав на ссылку связаться с нами в правом нижнем углу главной страницы nautismart.net.

ГАРАНТИЯ NAUTISMART PRO:

Законодательно-правовая гарантия распространяется на производственные дефекты продукции и аксессуаров NAUTISMART PRO в течение 2 лет с момента первоначальной покупки, и эта гарантия может быть применена потребителем в течение 2 месяцев после обнаружения дефекта. Мы предлагаем по этой причине сохранить вашу квитанцию о покупке или другой документ, подтверждающий покупку товара. В случае дефекта потребитель имеет право на своё усмотрение произвести ремонт или замену дефектной продукции продавцом, без каких-либо дополнительных затрат, за исключением случаев, когда запрашиваемое средство правовой защиты невозможно или слишком дорого обходится в отношении другой стороны. Если ремонт или замена невозможны, то потребитель в любом случае имеет право на снижение цены или на возврат суммы, пропорциональной стоимости товара, против возврата товара продавцу. Вышеизложенное относится только к потребителям, определенным законом.

Повреждения, возникшие в результате неаккуратного использования или вызванные естественным износом, не подпадают под действие настоящей гарантии. Bluebox SRL не несёт ответственность, за

вытекающие из этого случайные или косвенные убытки, вызванные неправильной эксплуатацией продуктов и их компонентов. Гарантия не покрывает потерю коробки и ущерб, который может возникнуть в результате такой потери, а также из-за потенциальных ошибок, допущенных пользователями при закрытии. Пожалуйста, внимательно прочитайте и следуйте инструкциям по герметичному закрытию корпуса.

Вопросы, комментарии, отправляйте в нашу службу поддержку клиентов, для этого нажмите на ссылку связаться с нами в правом нижнем углу главной страницы nautismart.net. Мы будем рады получить от вас любую информацию о нашем продукте!